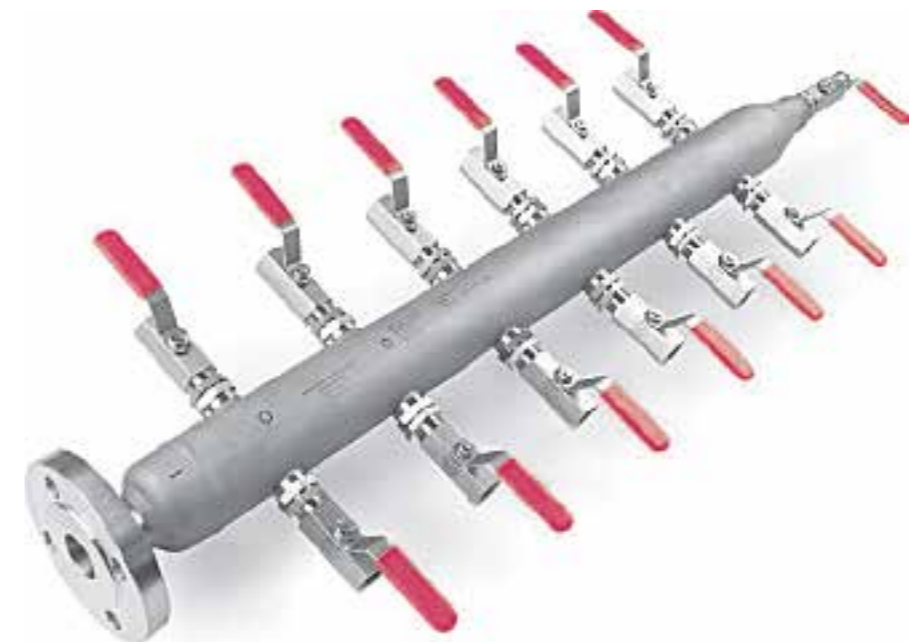


Воздушные коллекторы и распределительные манифолды

серии SBV10, SBV30, SBV60, SDBV

Технические характеристики



Архангельск (8182)63-90-72	Калининград (4012)72-03-81	Новосибирск (383)227-86-73	Сочи (862)225-72-31
Астана +7(7172)727-132	Калуга (4842)92-23-67	Омск (3812)21-46-40	Ставрополь (8652)20-65-13
Астрахань (8512)99-46-04	Кемерово (3842)65-04-62	Орел (4862)44-53-42	Сургут (3462)77-98-35
Барнаул (3852)73-04-60	Киров (8332)68-02-04	Оренбург (3532)37-68-04	Тверь (4822)63-31-35
Белгород (4722)40-23-64	Краснодар (861)203-40-90	Пенза (8412)22-31-16	Томск (3822)98-41-53
Брянск (4832)59-03-52	Красноярск (391)204-63-61	Пермь (342)205-81-47	Тула (4872)74-02-29
Владивосток (423)249-28-31	Курск (4712)77-13-04	Ростов-на-Дону (863)308-18-15	Тюмень (3452)66-21-18
Волгоград (844)278-03-48	Липецк (4742)52-20-81	Рязань (4912)46-61-64	Ульяновск (8422)24-23-59
Вологда (8172)26-41-59	Магнитогорск (3519)55-03-13	Самара (846)206-03-16	Уфа (347)22948-12
Воронеж (473)204-51-73	Москва (495)268-04-70	Санкт-Петербург (812)309-46-40	Хабаровск (4212)92-98-04
Екатеринбург (343)384-55-89	Мурманск (8152)59-64-93	Саратов (845)249-38-78	Челябинск (351)202-03-61
Иваново (4932)77-34-06	Набережные Челны (8552)20-53-41	Севастополь (8692)22-31-93	Череповец (8202)49-02-64
Ижевск (3412)26-03-58	Нижний Новгород (831)429-08-12	Симферополь (3652)67-13-56	Ярославль (4852)69-52-93
Казань (843)206-01-48	Новокузнецк (3843)20-46-81	Смоленск (4812)29-41-54	

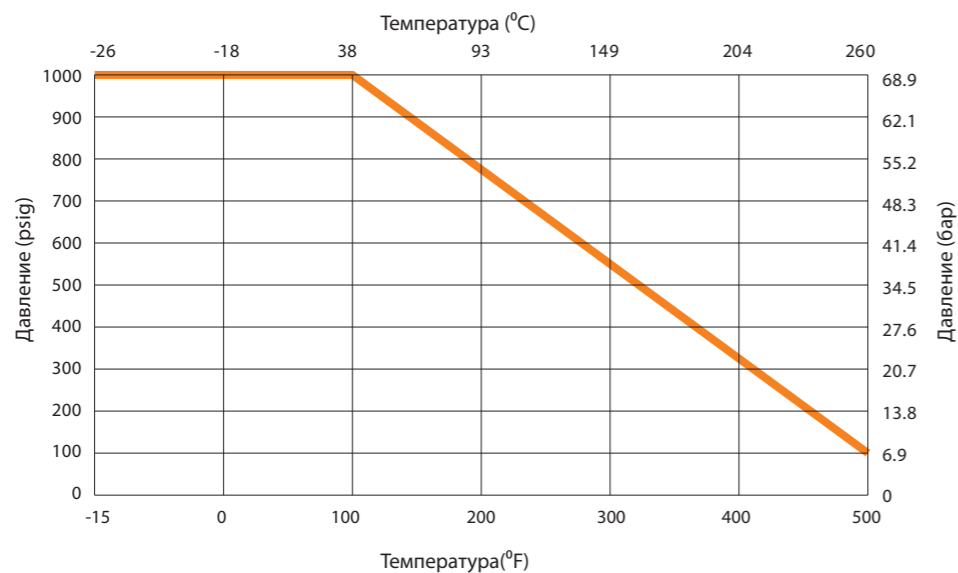
Единый адрес для всех регионов: skb@nt-rt.ru || www.s-lok.nt-rt.ru

Характеристики

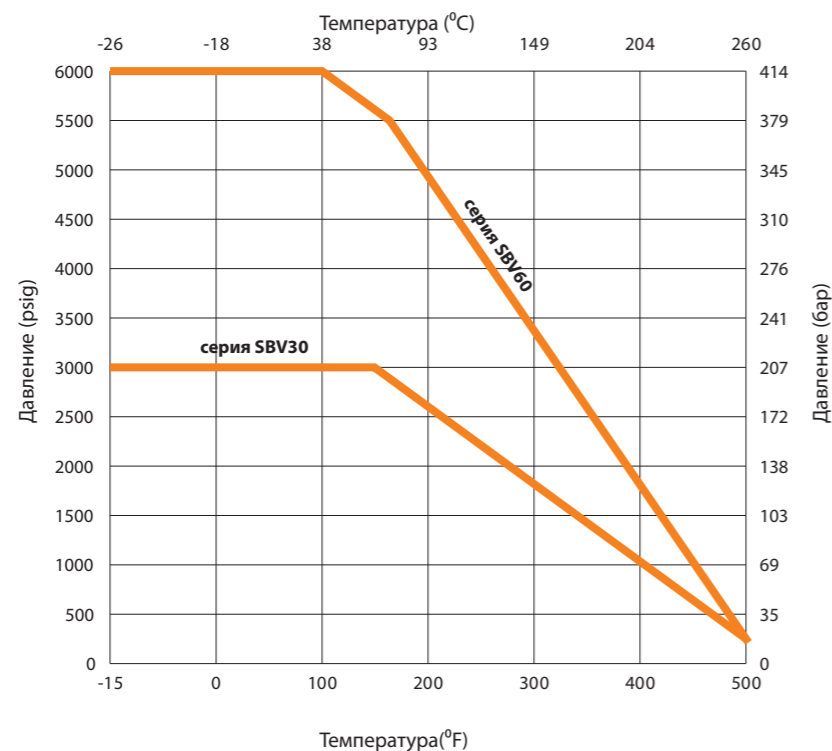
- Различные варианты исполнений и конфигураций
- Шаровые краны и игольчатые клапаны для выходных линий и дренажа
- Различные цвета рукояток по запросу
- Тестирование всех изделий на герметичность и максимальное рабочее давление

Давление и температура

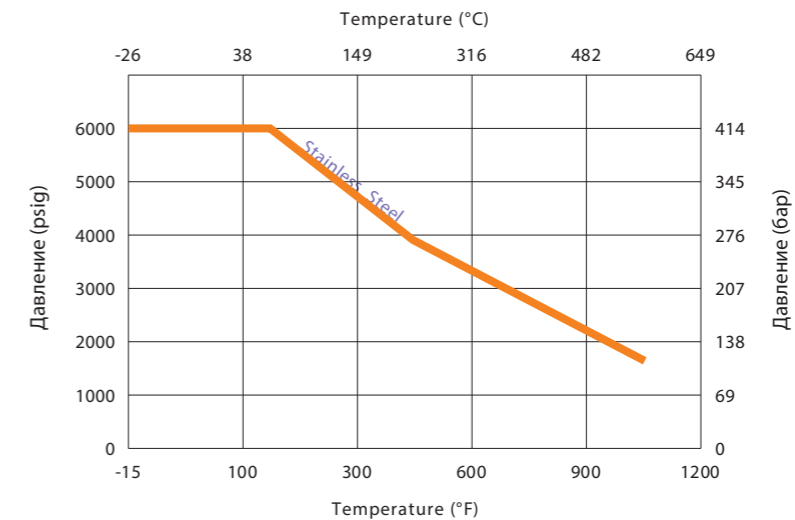
Воздушные коллекторы **серии SBV10**



Воздушные коллекторы **серии SBV30 и SBV60**



Распределительные манифольды **серии SDBV**



Варианты присоединений

Воздушные коллекторы **серии SBV10, SBV30, SBV60**

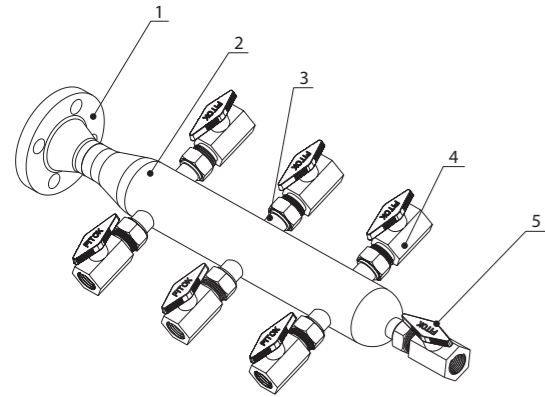
Часть	Тип	Размер	Стандарт
Вход	Male NPT	1	ASME B 1.20.1, GB/T 12716
	Female NPT		ISO 7/1, DIN 2999, GB/T 7306.2
	Female BSP Tapered		ISO 228-1, DIN 3852, GB/T 7307
	Female BSP Parallel		ANSI B 16.5
	Flange	NPS1 Class 150, NPS1 Class 300 DN25 PN16, DN25 PN40	ASME B 16.5, G B/T 9 115.1, DIN 2634
Выход	Male NPT	1/4, 1/2	ASME B 1.20.1, G B/T 12716
	Female NPT	1/4, 1/2	ASME B 1.20.1, G B/T 12716
	Fractional Tube Fitting	1/2"	S-Lok Tube Fitting
	Metric Tube Fitting	12 mm	
Дренаж	Female NPT	1/4, 1/2	ASME B 1.20.1, G B/T 12716
	Male NPT		

1. Приведены стандартные размеры и типы присоединений. Другие варианты присоединений по запросу.
2. За более детальной информацией по размерам и присоединениям обращайтесь к официальному представителю.

Распределительные манифольды **серии SDBV**

Часть	Тип	Размер	Стандарт
Вход	Female NPT	1/2, 3/4, 1	ASME B 1.20.1, GB/T 12716
Выход	Female NPT	1/4, 3/8, 1/2, 3/4	
Дренаж	Female NPT	1/2, 3/4, 1	

1. Приведены стандартные размеры и типы присоединений. Другие варианты присоединений по запросу.
2. За более детальной информацией по размерам и присоединениям обращайтесь к официальному представителю.

КонструкцияВоздушные коллекторы **серии SBV10**

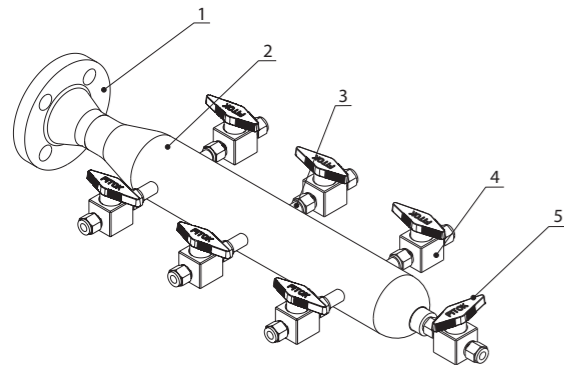
Стандартные материалы конструкции

№	Наименование	Материал/Спецификация ASTM	
1	Кран на входе	кран шаровой серии SBV10	
	Фланец	304SS/A182	316SS/A182
2	Главная линия	304SS/A312	316SS/A312
3	Отводы	304SS/A276	316SS/A276
4	Краны на выходе	кран шаровой серии SBV10	
5	Дренажный кран	кран шаровой серии SBV10	
	Заглушка	304SS/A276	316SS/A276

Стандартная конфигурация

Размер главной линии	Количество выходов	Расстояние между выходами (мм)
NPS 2 (Sch 10)	6	100
	12	

1. Приведены стандартные размеры и типы присоединений. Другие варианты присоединений по запросу.
2. За более детальной информацией по размерам и присоединениям обращайтесь к официальному представителю.

Воздушные коллекторы **серии SBV30**

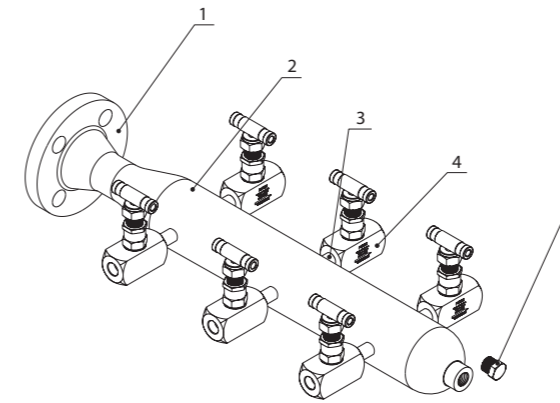
Стандартные материалы конструкции

№	Наименование	Материал/Спецификация ASTM	
1	Кран на входе	кран шаровой серии SBV30	
	Фланец	304SS/A182	316SS/A182
2	Главная линия	304SS/A312	316SS/A312
3	Отводы	304SS/A312	316SS/A312
4	Краны на выходе	кран шаровой серии SBV30	
5	Дренажный кран	кран шаровой серии SBV30	
	Заглушка	304SS/A276	316SS/A276

Стандартная конфигурация

Размер главной линии	Количество выходов	Расстояние между выходами (мм)
NPS 2 (Sch 160)	6	100
	12	

1. Приведены стандартные размеры и типы присоединений. Другие варианты присоединений по запросу.
2. За более детальной информацией по размерам и присоединениям обращайтесь к официальному представителю.

Воздушные коллекторы **серии SBV60**

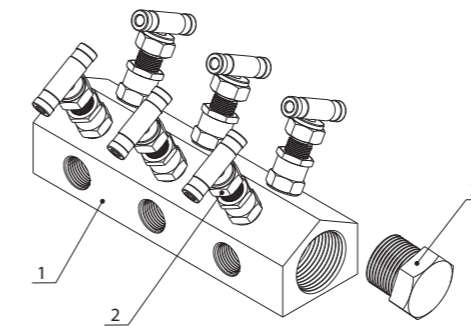
Стандартные материалы конструкции

№	Наименование	Материал/Спецификация ASTM	
1	Фланец	304SS/A182	316SS/A182
2	Главная линия	304SS/A312	316SS/A312
3	Отводы	304SS/A312	316SS/A312
4	Краны на выходе	кран шаровой серии SBV60	
5	Заглушка	304SS/A276	316SS/A276

Стандартная конфигурация

Размер главной линии	Количество выходов	Расстояние между выходами (мм)
NPS 2 (Sch 160)	6	100
	12	

1. Приведены стандартные размеры и типы присоединений. Другие варианты присоединений по запросу.
2. За более детальной информацией по размерам и присоединениям обращайтесь к официальному представителю.

Распределительные манифольды **серии SDBV**

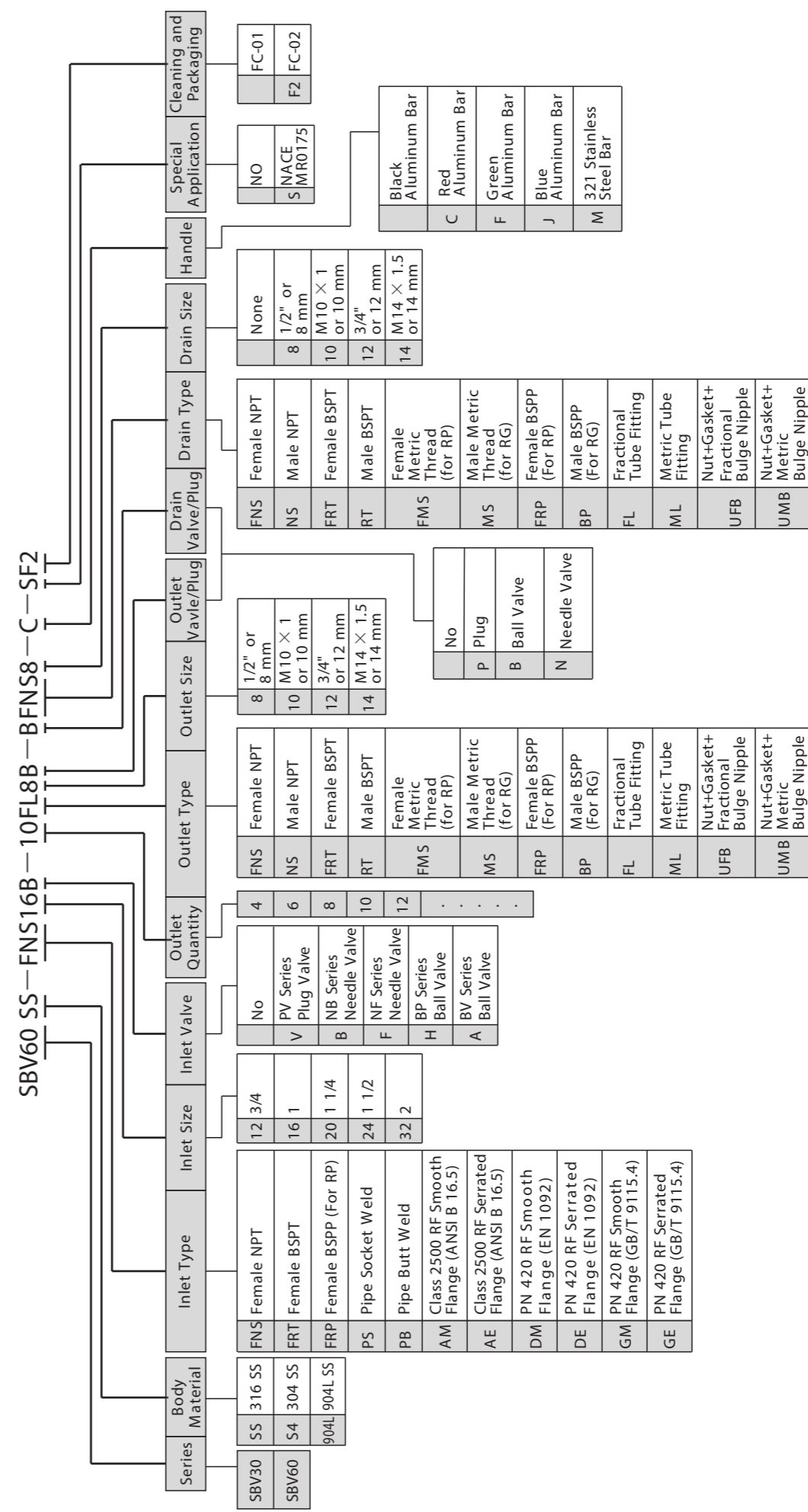
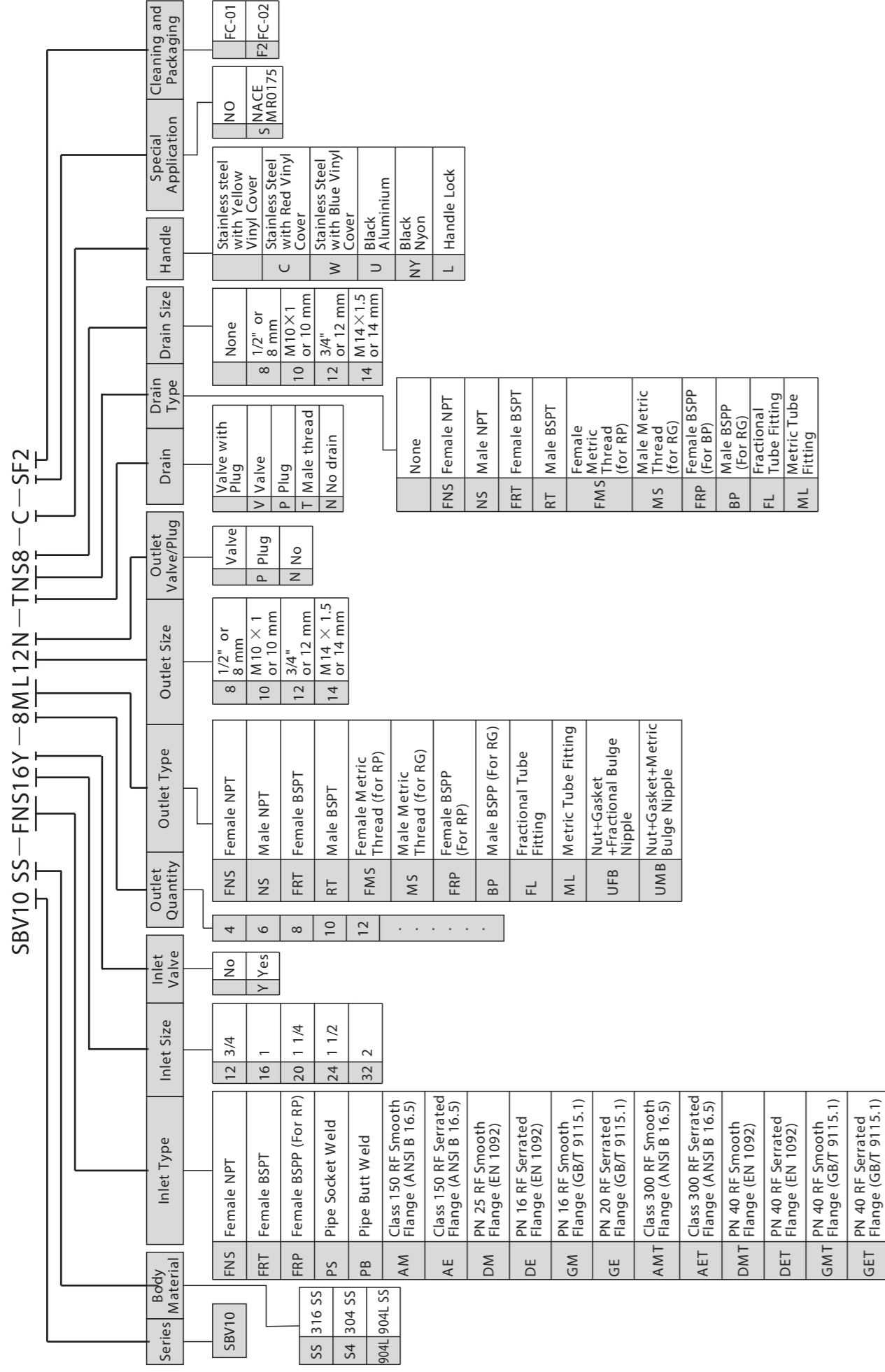
Стандартные материалы конструкции

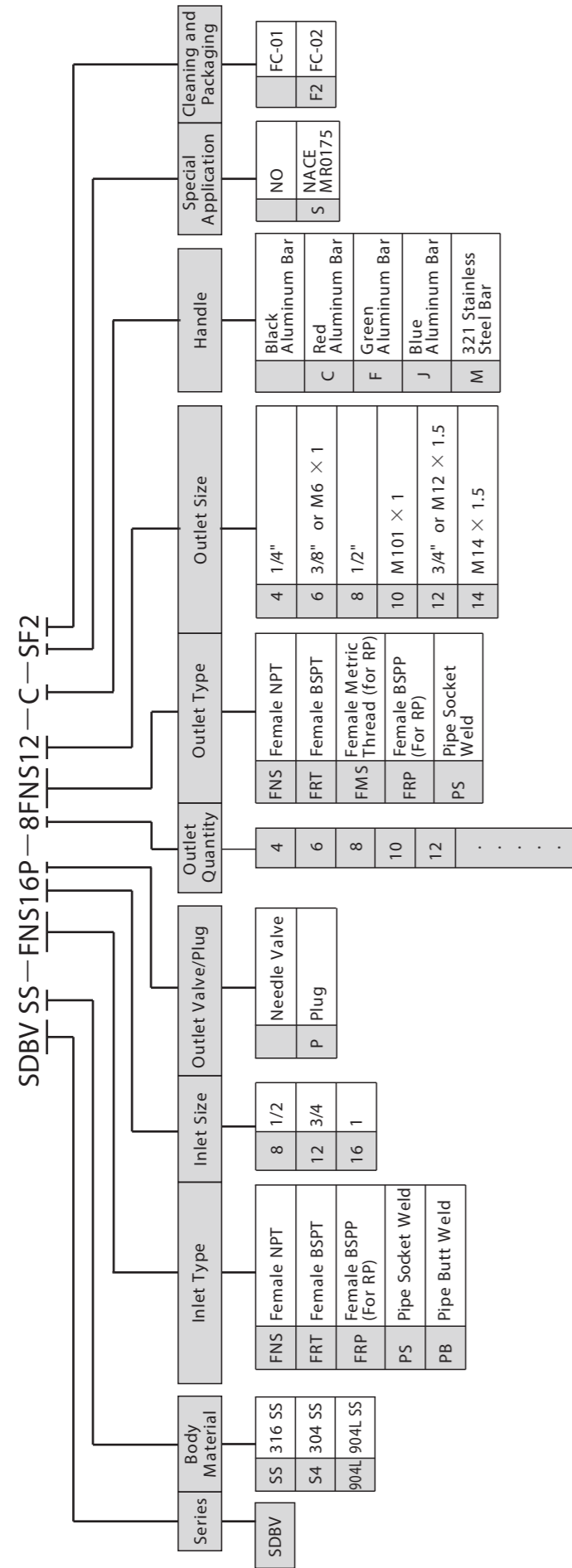
№	Наименование	Материал/Спецификация ASTM	
1	Главная линия	304SS/A479	316SS/A479
2	Клапаны на выходе	клапан игольчатый серии SDBV	
3	Заглушка	304SS/A276	316SS/A276

Стандартная конфигурация

Количество выходов	Тип и размер резьбы	Расстояние между выходами (мм)
4~18	1/4" female NPT	60

1. Приведены стандартные размеры и типы присоединений. Другие варианты присоединений по запросу.
2. За более детальной информацией по размерам и присоединениям обращайтесь к официальному представителю.





Архангельск (8182)63-90-72	Калининград (4012)72-03-81	Новосибирск (383)227-86-73	Сочи (862)225-72-31
Астана +7(7172)727-132	Калуга (4842)92-23-67	Омск (3812)21-46-40	Ставрополь (8652)20-65-13
Астрахань (8512)99-46-04	Кемерово (3842)65-04-62	Орел (4862)44-53-42	Сургут (3462)77-98-35
Барнаул (3852)73-04-60	Киров (8332)68-02-04	Оренбург (3532)37-68-04	Тверь (4822)63-31-35
Белгород (4722)40-23-64	Краснодар (861)203-40-90	Пенза (8412)22-31-16	Томск (3822)98-41-53
Брянск (4832)59-03-52	Красноярск (391)204-63-61	Пермь (342)205-81-47	Тула (4872)74-02-29
Владивосток (423)249-28-31	Курск (4712)77-13-04	Ростов-на-Дону (863)308-18-15	Тюмень (3452)66-21-18
Волгоград (844)278-03-48	Липецк (4742)52-20-81	Рязань (4912)46-61-64	Ульяновск (8422)24-23-59
Вологда (8172)26-41-59	Магнитогорск (3519)55-03-13	Самара (846)206-03-16	Уфа (347)22948 -12
Воронеж (473)204-51-73	Москва (495)268-04-70	Санкт-Петербург (812)309-46-40	Хабаровск (4212)92-98-04
Екатеринбург (343)384-55-89	Мурманск (8152)59-64-93	Саратов (845)249-38-78	Челябинск (351)202-03-61
Иваново (4932)77-34-06	Набережные Челны (8552)20-53-41	Севастополь (8692)22-31-93	Череповец (8202)49-02-64
Ижевск (3412)26-03-58	Нижний Новгород (831)429-08-12	Симферополь (3652)67-13-56	Ярославль (4852)69-52-93
Казань (843)206-01-48	Новокузнецк (3843)20-46-81	Смоленск (4812)29-41-54	

Единый адрес для всех регионов: skb@nt-rt.ru || www.s-lok.nt-rt.ru